

Ravnesje, gravitacijska sila, težišče

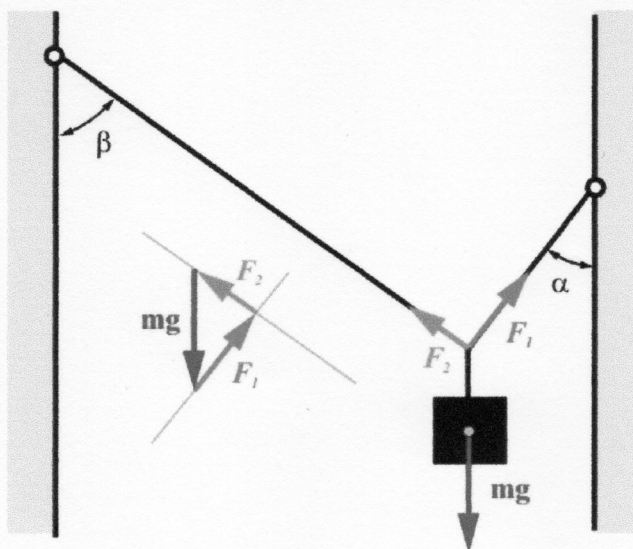
1. Med dve vzporedni steni napremo vrv tako, da sta pritrdišči na različnih višinah. Na vrv pritrdimo utež z maso $m = 10 \text{ kg}$. Tedaj del vrvi, ki je pritrjen nižje, s steno v pritrdišču oklepa kot $\alpha = 30^\circ$, del vrvi, ki je pritrjen višje, pa s steno oklepa kot $\beta = 45^\circ$. Kolikšni sta sili v vrvi na obeh straneh uteži?

Ker je sistem v ravnovesju, sta izpolnjena ravnovesna pogoja za komponente sil v smeri x in y osi:

$$\begin{aligned}\sum F_x &= F_1 \sin \alpha - F_2 \sin \beta = 0, \\ \sum F_y &= F_1 \cos \alpha + F_2 \cos \beta - mg = 0.\end{aligned}$$

Rešitvi sistema enačb sta:

$$\begin{aligned}F_1 &= mg \frac{\sin \beta}{\sin(\alpha + \beta)} = 73,2 \text{ N}, \\ F_2 &= mg \frac{\sin \alpha}{\sin(\alpha + \beta)} = 51,8 \text{ N}.\end{aligned}$$



2. Lahek vodoraven nosilec dolžine $L = 3,5 \text{ m}$ je na enem koncu vrtljivo vpet v navpično steno, drugi, prosti konec, pa je z vrvjo povezan s steno nad vpetjem nosilca tako, da nosilec in vrv na prostem koncu nosilca oklepata kot $\alpha = 30^\circ$. V razdalji $l = 1 \text{ m}$ od prostega konca proti steni visi breme z maso $m = 100 \text{ kg}$.

- S kolikšno silo je napeta vrv?
- Kolikšni sta reakciji v pritrdišču nosilca?
- Kako se spremenijo rezultati, če teža nosilca ni zanemarljiva in znaša $F_g = 500 \text{ N}$?

Silo v vrvici označimo z F , reakciji v x in y smeri na nosilec v pritrdišču nosilca v steno pa z R_x in R_y . Os, glede na katero zapišemo ravnovesni pogoj za navor (osišče), izberemo v pritrdišču nosilca v steni.

Ravnovesni pogoji so:

$$\sum F_x = R_x - F \cos \alpha = 0, \quad (1)$$

$$\sum F_y = R_y + F \sin \alpha - mg = 0, \quad (2)$$

$$\sum M = -(L-l)mg + LF \sin \alpha = 0. \quad (3)$$



Iz enačb 1, 2 in 3 sledi:

$$F = \frac{L-l}{L} \frac{mg}{\sin \alpha} = 1430 \text{ N},$$

$$R_x = F \cos \alpha = \frac{L-l}{L} mg \operatorname{ctg} \alpha = 1240 \text{ N in}$$

$$R_y = mg - F \sin \alpha = \frac{mgl}{L} = 290 \text{ N}.$$

Če ne zanemarimo teže nosilca, je treba v ravnovesnih pogojih upoštevati še težo nosilca, ki deluje na sredini nosilca navpično navzdol.

Ravnovesni pogoji so:

$$\sum F_x = R_x - F \cos \alpha = 0, \quad (4)$$

$$\sum F_y = R_y - F_g + F \sin \alpha - mg = 0, \quad (5)$$

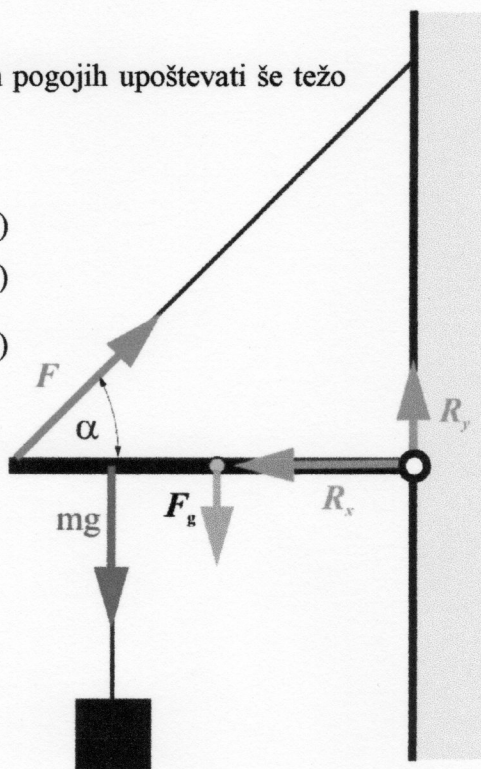
$$\sum M = -\frac{L}{2} F_g - (L-l)mg + LF \sin \alpha = 0. \quad (6)$$

Iz enačb 4, 5 in 6 sledi:

$$F = \frac{2(L-l)mg + LF_g}{2L \sin \alpha} = 1930 \text{ N},$$

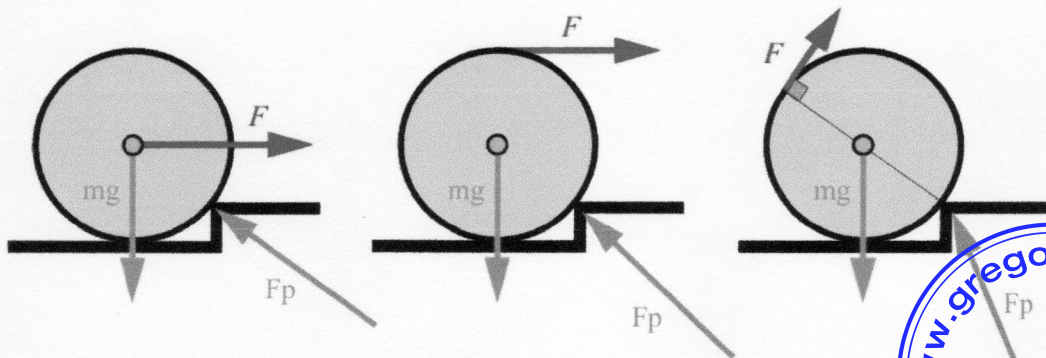
$$R_x = F \cos \alpha = 1670 \text{ N in}$$

$$R_y = F_g + mg - F \sin \alpha = 540 \text{ N}.$$



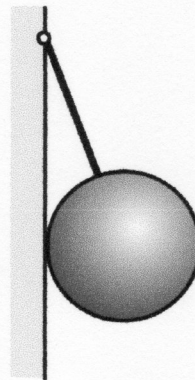
3. Valj z maso $m=100 \text{ kg}$ in s polmerom $r=0,5 \text{ m}$ želimo zakotaliti čez stopnico višine $h=0,1 \text{ m}$.

- S kolikšno najmanjšo silo moramo vleči valj v vodoravni smeri, da ga zakotalimo čez stopnico, če ga vlečemo v sredini?
- S kolikšno najmanjšo silo moramo vleči valj v vodoravni smeri, če ga vlečemo na vrhu?
- Kje in v kateri smeri moramo potisniti valj, če ga želimo zakotaliti z najmanjšo silo? Kolikšna je ta sila?

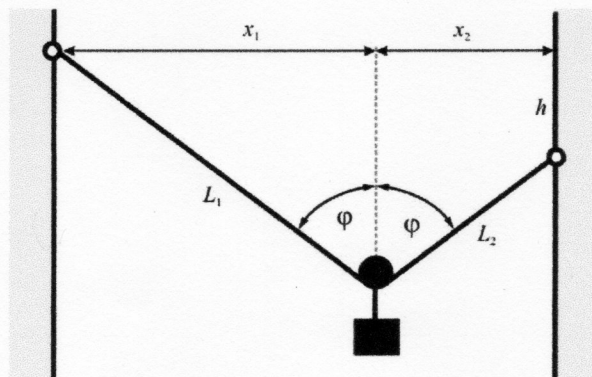


4. Na navpično gladko steno obesimo z $l=10$ cm dolgo vrvico kroglo s polmerom $r=5$ cm. Masa krogle je $m=1$ kg.

- Nariši sile na kroglo!
- S kolikšno silo delujeta vrvica in stena na kroglo?
- Za kolikšen kot moramo nagniti steno, da bo sila stene na kroglo enaka sili v vrvici?



5. Med krajišči, ki sta v vodoravni smeri oddaljeni za $x=10$ m in v navpični smeri za $h=2$ m, napeljemo $L=15$ m dolgo vrvico. Na vrvico obesimo škripec. Kje škripec obmiruje?
($\varphi=41,8^{\circ}$; $x_1=5,9$ m; $x_2=4,1$ m)



Gravitacijski zakon, težišče

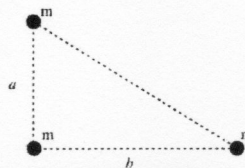
1. S kolikšno silo se privlačita Zemlja in Luna? Masa Zemlje je $6 \cdot 10^{24}$ kg, masa Lune je $7,4 \cdot 10^{22}$ kg, razdalja med Zemljo in Luno je $d = 380\,000$ km, gravitacijska konstanta je $G = 6,67 \cdot 10^{-11} \text{ m}^3 \text{ s}^{-2} \text{ kg}^{-1}$. Kje med Zemljo in Luno je breztežno stanje?

$$F = G \frac{m_Z m_L}{r^2} = 2 \cdot 10^{20} \text{ N}; \text{ Luna privlači vsak kilogram Zemlje s silo } 3,3 \cdot 10^{-5} \text{ N.}$$

(R: $x=d/10$ od središča Lune proti Zemlji)

2. Astronavt stoji na Luni s kamnom (z maso 1 kg) v roki tako, da ima Zemljo točno v zenitu. Kam bo padel kamen, ko ga spusti iz roke? Določi gravitacijsko silo Lune na kamen in gravitacijsko silo Zemlje na kamen. Kolikšna je skupna gravitacijska sila na kamen? Polmer Zemlje je 6400 km, Lune pa 1700 km. (R: na Lunina tla; 1,6N proti Luni, 2,7mN proti Zemlji; 1,6N proti Luni)

3. Tri majhna telesa z enakimi masami m so razporejena, kot kaže slika. Določi skupno težišče teles!



4. V notranjosti železne cevi je do polovice dolžine led. Določi lego težišča cevi z ledom. Dolžina cevi je 1 m, notranji polmer 1 cm, debelina 5 mm, gostota železa je $7,8 \text{ g/cm}^3$ in leda 1 g/cm^3 .



2T/1.1/5.

$m = 10 \text{ kg}$

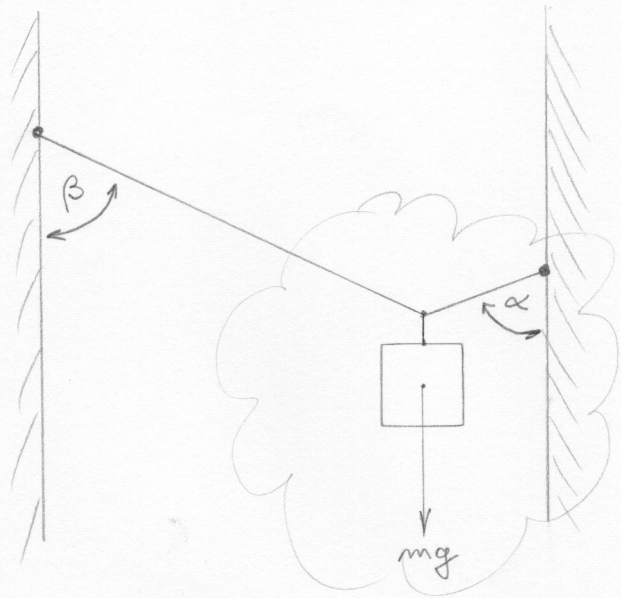
$\alpha = 30^\circ$

$\beta = 45^\circ$

$F_{v1} = ?$

$F_{v1} = ?$

$F_{v2} = ?$



$\sum F_x = 0$

$\sum F_y = 0$

$F_{v1x} - F_{v2x} = 0$

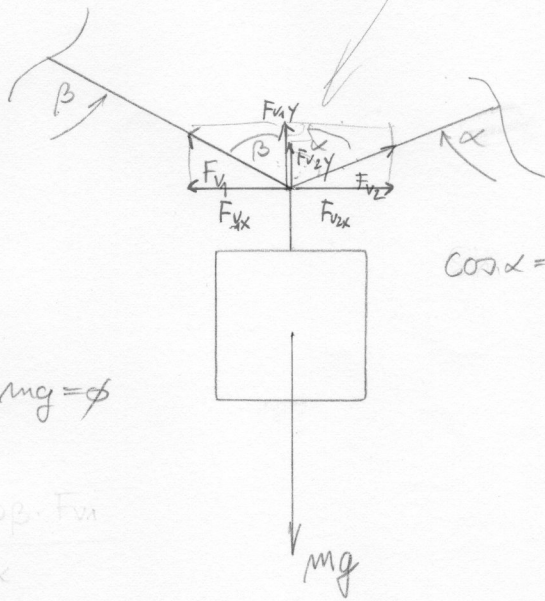
$F_{v1y} + F_{v2y} - mg = 0$

$\sin\beta \cdot F_{v1} - \sin\alpha \cdot F_{v2} = 0$

$\cos\beta \cdot F_{v1} + \cos\alpha \cdot F_{v2} - mg = 0$

$F_{v1} = \frac{\sin\alpha \cdot F_{v2}}{\sin\beta}$

$F_{v2} = \frac{mg - \cos\beta \cdot F_{v1}}{\cos\alpha}$



$\cos\alpha = \frac{F_{v2y}}{F_{v2}}$

$\cos\beta \cdot \frac{\sin\alpha \cdot F_{v2}}{\sin\beta} + \cos\alpha \cdot F_{v2} - mg = 0$

$F_{v2} \left(\frac{\sin\alpha}{\sin\beta} \cos\beta + \cos\alpha \right) = mg$

$|F_{v1}| = \frac{\sin\alpha \cdot F_{v2}}{\sin\beta} = |50,76 \text{ N}|$

$F_{v2} = \frac{mg}{\frac{\sin\alpha}{\sin\beta} \cos\beta + \cos\alpha}$

$|F_{v2}| = |71,79 \text{ N}|$



$$RT/2.$$

$$L = 3,5 \text{ m}$$

$$\alpha = 30^\circ$$

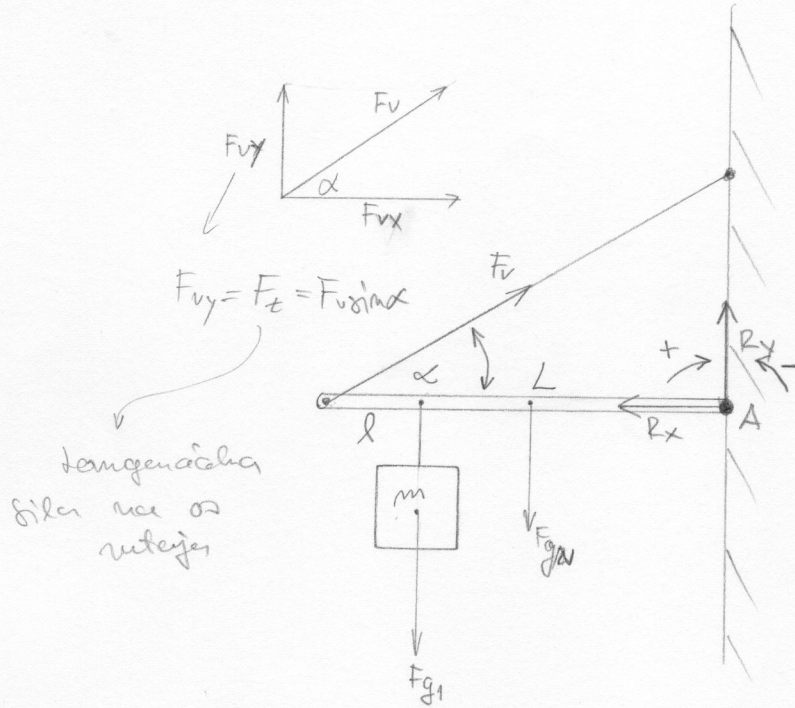
$$l = 1 \text{ m}$$

$$m = 100 \text{ kg}$$

a) $F_v = ?$

b) $R_x, R_y = ?$

c) $F_{g_1} = 500 \text{ N} =$



a) $\sum F_x = 0$

$$R_x - F_{vx} = 0$$

$$R_x - F_v \cos \alpha = 0$$

$\sum F_y = 0$

$$F_{vy} - F_g + R_y = 0$$

$$F_v \sin \alpha - mg + R_y = 0$$

$\sum M = 0$ $M = F_v \cdot r$

$$-(L-l)mg + L F_v \sin \alpha = 0$$

$M_1 = F_{g_1} \cdot r_{odlota}$ $F_z \cdot r_{odlota}$

b) $R_x = F_v \cos \alpha$

$$|R_x| = \boxed{1213,26 \text{ N}}$$

$$R_y = mg - F_v \sin \alpha$$

$$|R_y| = \boxed{280,19 \text{ N}}$$

$$|F_v| = \frac{(L-l) \cdot mg}{L \cdot \sin \alpha} = \boxed{1400,95 \text{ N}}$$

c) $\sum F_x = 0$

$$R_x - F_{vx} = 0$$

$$R_x = F_{vx}$$

$$R_x = F_v \cdot \cos \alpha$$

$$|R_x| = \boxed{1646,27 \text{ N}}$$

$\sum F_y = 0$

$$F_{vy} - F_{g_1} - F_{g_2} + R_y = 0$$

$$R_y = F_{g_1} + F_{g_2} - F_{vy}$$

$$R_y = mg + 500 \text{ N} - F_v \sin \alpha$$

$$|R_y| = \boxed{530,19 \text{ N}}$$

$\sum M = 0$

$$-F_{g_1} \cdot l_1 - F_{g_2} \cdot l_2 + F_z \cdot l_3 = 0$$

$$-mg \cdot (L-l) - F_{g_2} \cdot \left(\frac{L}{2}\right) + F_v \sin \alpha \cdot L = 0$$

$$F_v = \frac{mg \cdot (L-l) + F_{g_2} \cdot \left(\frac{L}{2}\right)}{L \cdot \sin \alpha}$$

$$|F_v| = \boxed{1900,95 \text{ N}}$$

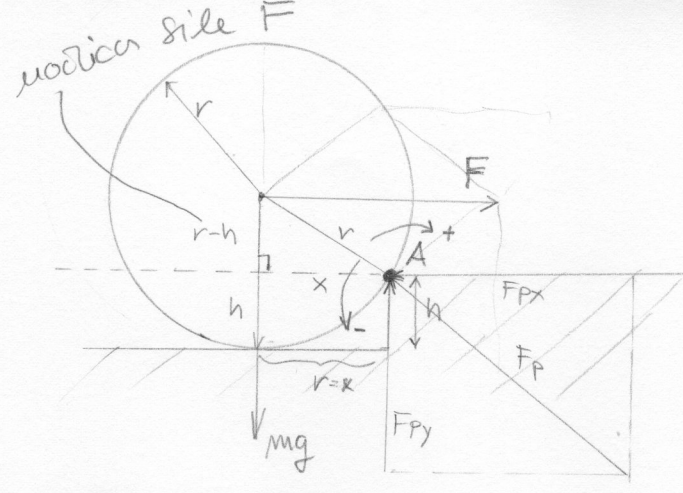


RT/3

$m = 100 \text{ kg}$
 $r = 0,5 \text{ m}$
 $h = 0,1 \text{ m}$

močica sile F_g

$M = F_t \cdot r$



a) $F = ?$

$\sum M_A = \emptyset$

$x = \sqrt{r^2 - (r-h)^2}$
 $x = 0,3 \text{ m}$

$F \cdot (r-h) - mg \cdot x = \emptyset$

$\text{kg} \cdot \frac{\text{m}}{\text{s}^2} = \frac{\text{kg} \cdot \text{m}}{\text{s}^2} = \text{N}$

$F = \frac{mg \cdot x}{r-h} = \frac{100 \text{ kg} \cdot 0,3 \text{ m}}{0,4 \text{ m}} = \underline{735,5 \text{ N}}$

σ : Vleči moramo iz sile večjo od 735,5 N.

b) $F = ?$

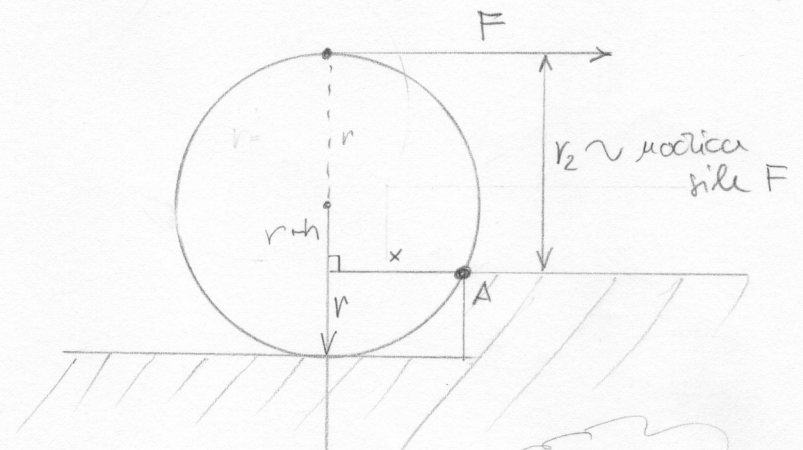
$\sum M_A = \emptyset$

$r_2 = 2r - h$

$F \cdot (2r-h) - mg \cdot x = \emptyset$

$F = \frac{mg \cdot x}{2r-h}$

$F = \frac{100 \text{ kg} \cdot 0,3 \text{ m}}{2 \cdot 0,5 - 0,1 \text{ m}} = \underline{326,89 \text{ N}}$



c) Pod kolobratu bester glede na vodovnico?

c)

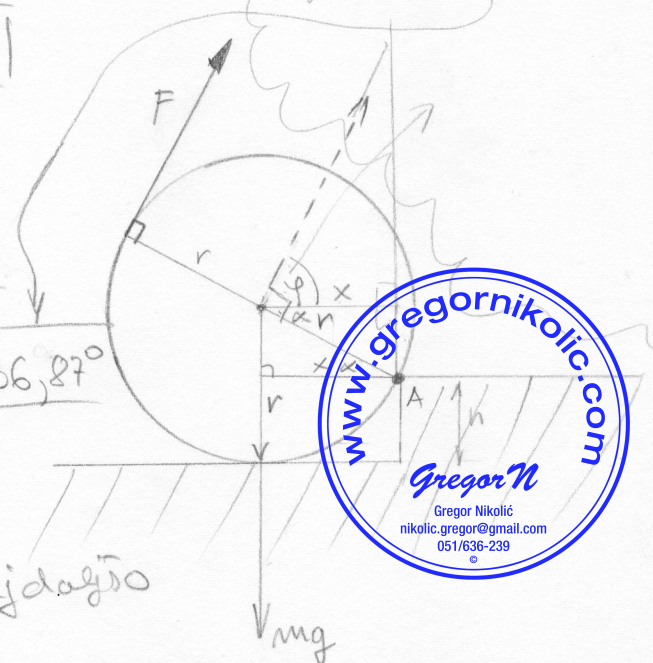
$\sum M_A = \emptyset$

$F \cdot 2r - mg \cdot x = \emptyset$

$\cos \alpha = \frac{x}{r}$

$\varphi = 90^\circ - \alpha = 36,87^\circ$

$F = \frac{mg \cdot x}{2r} = \underline{294,2 \text{ N}}$



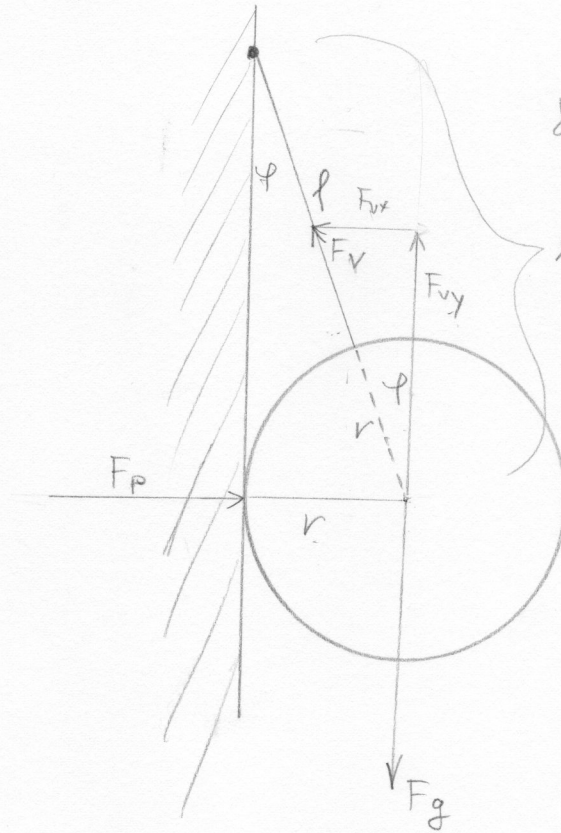
σ : Zorneti moramo tan, kjer dosežemo najdaljšo močico od osi rotacije.

RT / 4.

$$l = 10 \text{ cm} = 0,1 \text{ m}$$

$$r = 5 \text{ cm} = 0,05 \text{ m}$$

$$m = 1 \text{ kg}$$



$$\sin \varphi = \frac{r}{l+r} = \frac{1}{3}$$

$$\varphi = 19,47^\circ$$

$$F_v = \frac{F_{vy}}{\cos \varphi} =$$

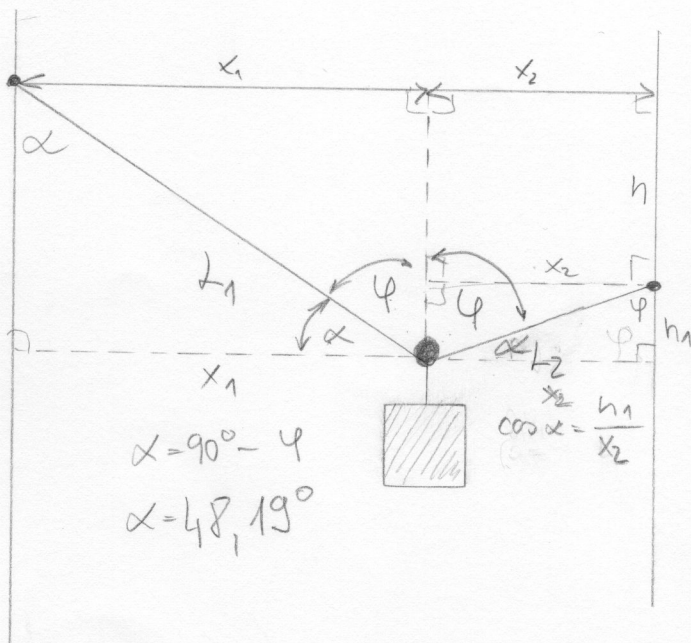
$$\sum F_y = 0$$

$$F_g - F_{vy} = 0$$

$$F_{vy} = mg = 9,81 \text{ N}$$

RT/5.

$X = 10 \text{ m}$
 $h = 2 \text{ m}$
 $L = 15 \text{ m}$



$$\sin \alpha = \frac{h_2}{L_1}$$

$$L_1 = \frac{h_2}{\sin \alpha} = \frac{x_1}{\cos \alpha} = \frac{x_1}{\sin \varphi}$$

$$L_2 = \frac{h_1}{\sin \alpha} = \frac{x_2}{\sin \varphi} = \frac{h_1}{\cos \alpha} = \frac{x_2}{\cos \alpha}$$

$\alpha = 90^\circ - \varphi$
 $\alpha = 48,19^\circ$

$L_2 = \sin \alpha \cdot L_1$
 $h_1 = \sin \alpha \cdot L_2$
 $10h + 10 \cos \alpha \cdot x_1 - 10 \cos \alpha \cdot x_1 = \sin \alpha \cdot 15x_1$

$L = L_1 + L_2$ $X = x_1 + x_2$ $x_2 = X - x_1$
 $L_2 = L - L_1$ $\sin \varphi = \frac{x_2}{L_2}$

$h + h_1 = h_2$
 $h + \sin \alpha \cdot L_2 = \sin \alpha \cdot L_1$

$\sin \varphi = \frac{x_1}{\frac{15x_1}{10}} = \frac{10x_1}{15x_1} = \frac{10}{15}$
 $|\varphi = 41,81^\circ|$

$\sin \varphi = \frac{x_1}{L_1}$
 $\frac{x_1}{L_1} = \frac{X - x_1}{L - L_1}$

$h = \sin \alpha (L_2 - L_1)$

$h = \sin \alpha \left(\frac{x_2}{\sin \varphi} - \frac{x_1}{\sin \varphi} \right)$

$\frac{h}{\sin \alpha} = \frac{\sin \alpha}{\sin \varphi} (x_2 - x_1)$

$\frac{h \cdot \sin \varphi}{\sin \alpha} = x_2 - x_1$

$x_2 = X - x_1$

$L_1 (X - x_1) = x_1 (L - L_1)$
 $10L_1 - L_1 x_1 = 15x_1 - L_1 x_1$

$10L_1 = 15x_1$
 $L_1 = \frac{15x_1}{10}$

$\frac{h \cdot \sin \varphi}{\sin \alpha} = X - 2x_1$

$\frac{h \cdot \sin \varphi}{\sin \alpha} - X = -2x_1$

$x_2 = X - x_1$

$x_2 = 5,89 \text{ m}$

$x_1 = 4,11 \text{ m}$



G7 / 1.

$$m_Z = 6 \cdot 10^{24} \text{ kg}$$

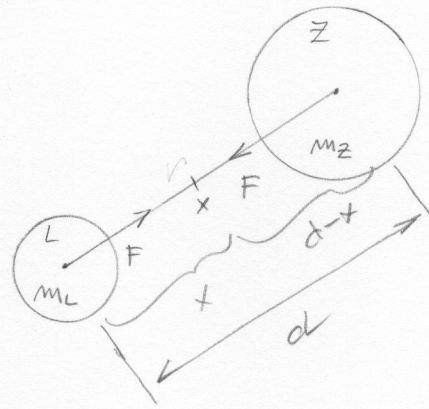
$$m_L = 7,4 \cdot 10^{22} \text{ kg}$$

$$d = 380 \cdot 10^6 \text{ m}$$

$$G = 6,67 \cdot 10^{-11} \frac{\text{m}^3}{\text{s}^2 \text{ kg}}$$

$$F = ?$$

kje med ravnica = $g = \phi$



$$F = G \cdot \frac{m_1 m_2}{d^2}$$

$$F = 2,05 \cdot 10^{20} \text{ N}$$

$$g_L = g_Z$$

$$g = g_0 \left(\frac{r_0}{r} \right)^2$$

$$g_{0L} \left(\frac{r_{0L}}{x} \right)^2 = g_{0Z} \left(\frac{r_{0Z}}{d-x} \right)^2$$

$$\frac{g_{0L} r_{0L}^2}{x^2} = \frac{g_{0Z} r_{0Z}^2}{(d-x)^2}$$

$$x (g_{0Z} r_{0Z}^2) = (d-x)^2 (g_{0L} r_{0L}^2)$$

$$x (g_{0Z} r_{0Z}^2) = d^2 - 2dx + x^2$$

$$\frac{g_{0L} r_{0L}^2}{x}$$

$$\frac{g_{0Z} r_{0Z}^2}{g_{0L} r_{0L}^2} - d^2 = \frac{-2dx + x^2}{x}$$

$$\frac{g_{0Z} r_{0Z}^2}{g_{0L} r_{0L}^2} - d^2 + 2d = x$$

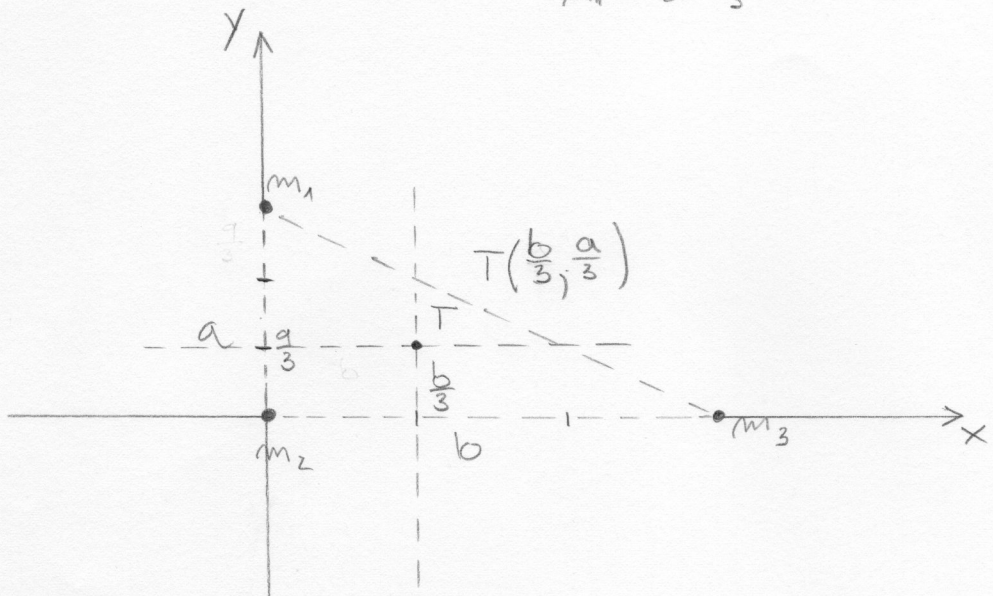
$$x =$$



67/3.

$$m_1 = m_2 = m_3$$

T = ?

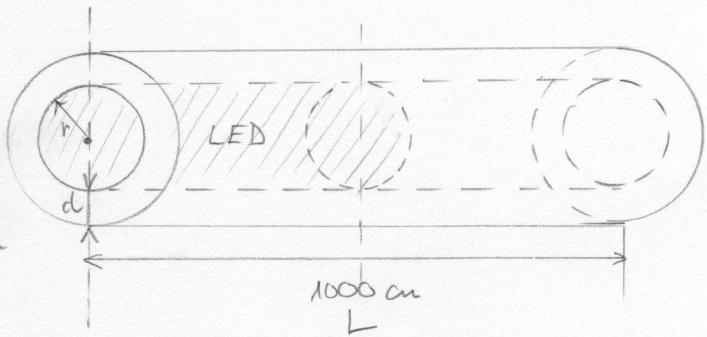


$$\overline{X_T} = \frac{m_1 \cdot 0 + m_2 \cdot 0 + m_3 \cdot b}{m_1 + m_2 + m_3} = \frac{m \cdot b}{3m} = \left| \frac{b}{3} \right|$$

$$\overline{X_y} = \frac{m_1 \cdot a + m_2 \cdot 0 + m_3 \cdot 0}{m_1 + m_2 + m_3} = \frac{m \cdot a}{3m} = \left| \frac{a}{3} \right|$$



G7/4.



$r = 1 \text{ cm}$
 $d = 0.5 \text{ cm}$
 $L = 100 \text{ cm}$

$\rho_L = 1 \frac{\text{g}}{\text{cm}^3}$

$\rho_{\text{shell}} = 7.8 \frac{\text{g}}{\text{cm}^3}$

$m_1 = \frac{m_P}{2} + m_L$ $m_2 = \frac{m_P}{2}$

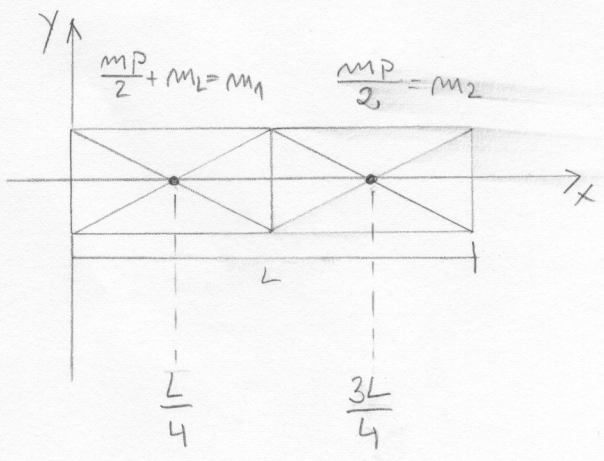
$\rho = \frac{m}{V}$

$m_P = 7.8 \frac{\text{g}}{\text{cm}^3} \cdot (\pi (r+d)^2 - \pi r^2) \cdot L$

$m_L = 1 \frac{\text{g}}{\text{cm}^3} \cdot \pi r^2 \cdot \frac{L}{2}$

$m_P = 975\pi \text{ g}$

$m_L = 50\pi \text{ g}$



$$X_T = \frac{(\frac{m_P}{2} + m_L) \cdot \frac{L}{4} + \frac{m_P}{2} \cdot \frac{3L}{4}}{\frac{m_P}{2} + m_L + \frac{m_P}{2}}$$

$X_T = 48,78 \text{ cm}$

